

Produktinformation

Profile: stranggepresste Aluminiumprofile, an den Ecken auf Gehrung geschnitten und mit innenliegenden Aluminium-Eckwinkeln (unten liegende Kompression) verpresst.

Standardfarbe: silber E6/EV1 eloxiert

Gewebe: Edelstahlgewebe A2

Farbe: natur
Fadenstärke: 0,6 mm
Maschenweite: ca. 1,5 x 1,5 mm

Befestigung:

Variante 1 (Standard): Kautschukklebeband (KK):

Ein umlaufend aufgebrachtes Butylkautschukklebeband sorgt für eine dauerhafte, dichte Verbindung der Abdeckung mit dem vorh. Gitterrost. Unempfindlich gegen Verrutschen.

Variante 2 : Gitterrostklammer, Edelstahlschraube und Tellerscheibe (GS)

Mittels i.d.R. vier Schrauben wird die Abdeckung durch das Gewebe mit dem Gitterrost verschraubt. Die Abdichtung erfolgt durch die nach unten angeordnete Bürstendichtung.

Anschluss: Der Anschluss zum Gebäude oder anderen Punkten erfolgt durch die Anordnung einer Bürstendichtung oder nach Bedarf – z.B. bei überstehenden Kellerfenstern – eines Zusatzprofils oder -elementes.

Sonderformen: Sonderformen sind nach technischer Klärung der Machbarkeit gegen Aufpreis erhältlich.

Detailinformation zur jeweiligen Ausstattung des Insektenschutzsystems entnehmen Sie bitte den entsprechenden Schnittdarstellungen.

Die Elemente werden fertig konfektioniert.

Die zur Montage nötigen Beschlagteile werden lose mitgeliefert.

Auf Anfrage: GitterSafe und TerrassenSafe

Weiterhin bieten wir den Einsatz der „SAFE-Reihe“ an. Dieses System ist im Sandwichverfahren – Abdeckung aus Edelstahlgewebe oder strukturiertem Polycarbonatglas auf GFK-Gitterrost im Aluprofil eingefasst – aufgebaut. Der vorhandene Gitterrost wird hierbei entfernt. Hier wird eine absolut höhengleiche Lage erreicht. Beim TerrassenSafe deckt zusätzlich ein Abdeckfalz unschöne Schachtkanten ab. Keine Stolperkante.

LS1

Lichtschachtabdeckung

Einsatz:

Lichtschächte mit ebenerdigem Gitterrost. Befestigung mit Kautschukband zum Aufkleben, alternativ mit Gitterrostklammer und Tellerscheibe zum Aufschrauben.

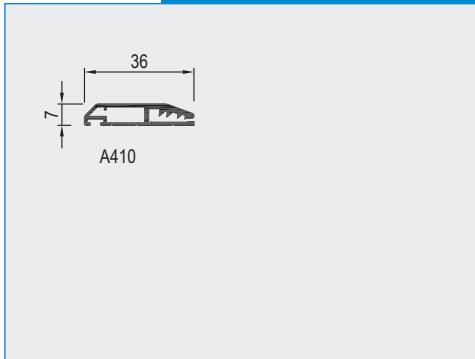
Einbausituation prüfen:

Erforderliche Mindestmaße s. Zeichnung.

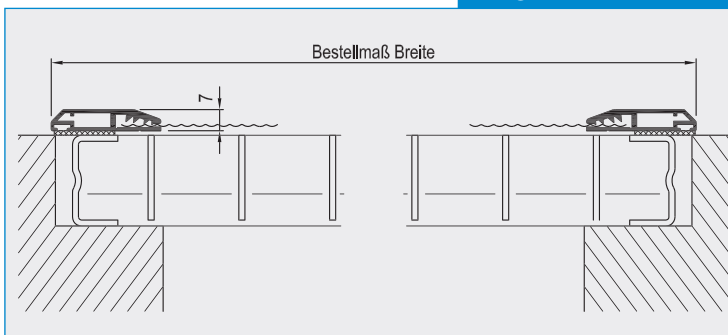
Bestellmaße:

Bestellmaß Breite: Rahmenaußenmaß Breite
 Bestellmaß Tiefe: Rahmenaußenmaß Tiefe (in Bestellformular unter Höhe eintragen)
 Befestigungsart: KK = Kautschukklebeband (Standard)
 GS = Gitterrostklammer mit Tellerscheibe und Schraube. (Angabe erforderlich)

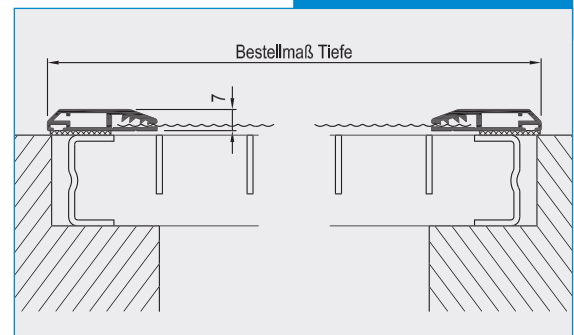
Verwendete Profile M= 1:2.5



Längsschnitt M= 1:2.5



Querschnitt M= 1:2.5



LS1B

Lichtschachtabdeckung mit Randbürstenprofil

Einsatz:

Lichtschächte mit ebenerdigem Gitterrost und Anschluß an Gebäudewand. Befestigung mit Kautschukband zum Aufkleben, alternativ mit Gitterrostklammer und Tellerscheibe zum Aufschrauben

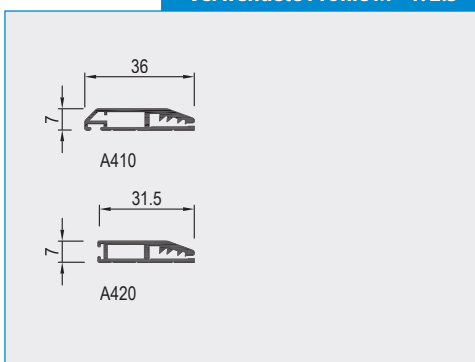
Einbausituation prüfen:

Erforderliche Mindestmaße s. Zeichnung.

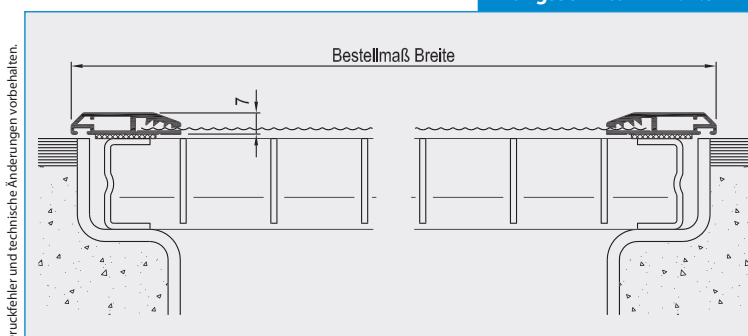
Bestellmaße:

(Anordnung der Randbürste an der mit Breite bezeichneten Seite)
 Bestellmaß Breite: Rahmenaußenmaß Breite
 Bestellmaß Tiefe: Rahmenaußenmaß Tiefe (in Bestellformular unter Höhe eintragen)
 Befestigungsart: KK = Kautschukklebeband (Standard)
 GS = Gitterrostklammer mit Tellerscheibe und Schraube. (Angabe erforderlich)

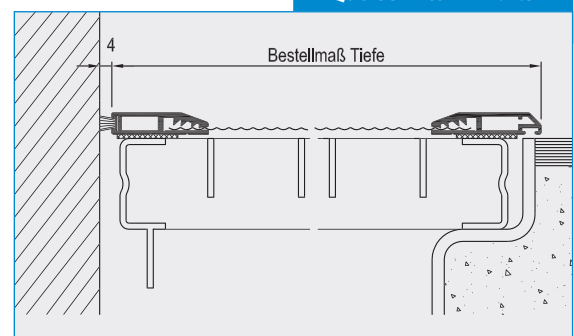
Verwendete Profile M= 1:2.5



Längsschnitt M= 1:2.5



Querschnitt M= 1:2.5



LS1L

Lichtschachtabdeckung mit L-Winkel an Wandseite

Einsatz:

Lichtschächte mit ebenerdigem Gitterrost und Fensterüberstand bis 80 mm. Befestigung mit Kautschukband zum Aufkleben, alternativ mit Gitterrostklammer und Tellerscheibe zum Aufschrauben.

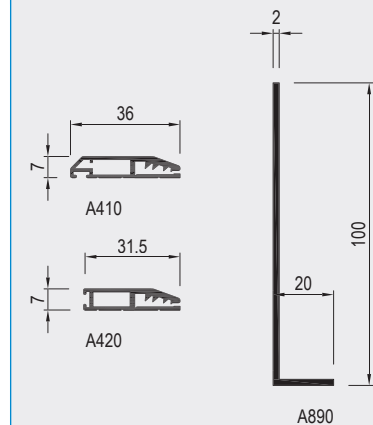
Einbausituation prüfen:

Erforderliche Mindestmaße s. Zeichnung.

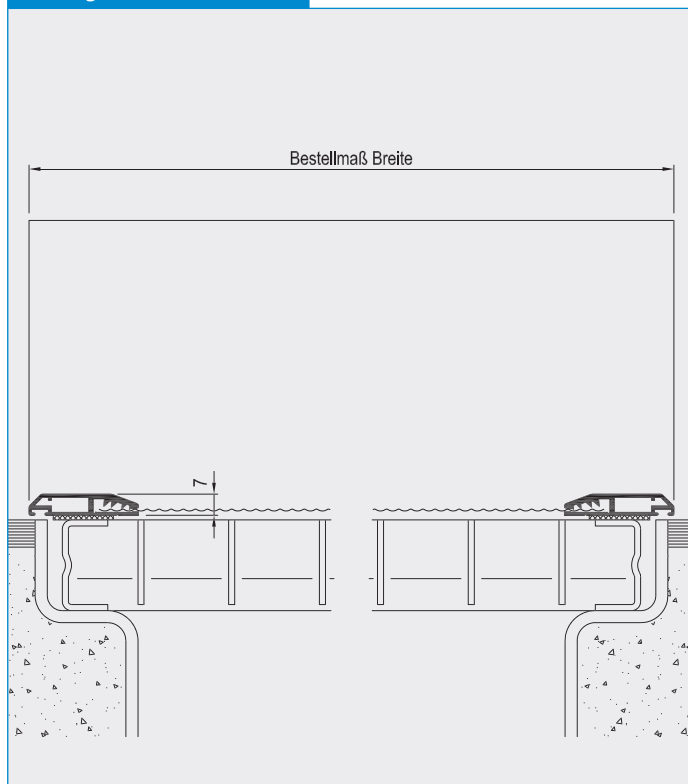
Bestellmaße: (Anordnung der Randbürste an der mit Breite bezeichneten Seite)

- Bestellmaß Breite: Rahmenaußenmaß Breite
- Bestellmaß Tiefe: Rahmenaußenmaß Tiefe (in Bestellformular unter Höhe eintragen)
- Befestigungsart: KK = Kautschukklebeband (Standard)
GS = Gitterrostklammer mit Tellerscheibe und Schraube.
(Angabe erforderlich)

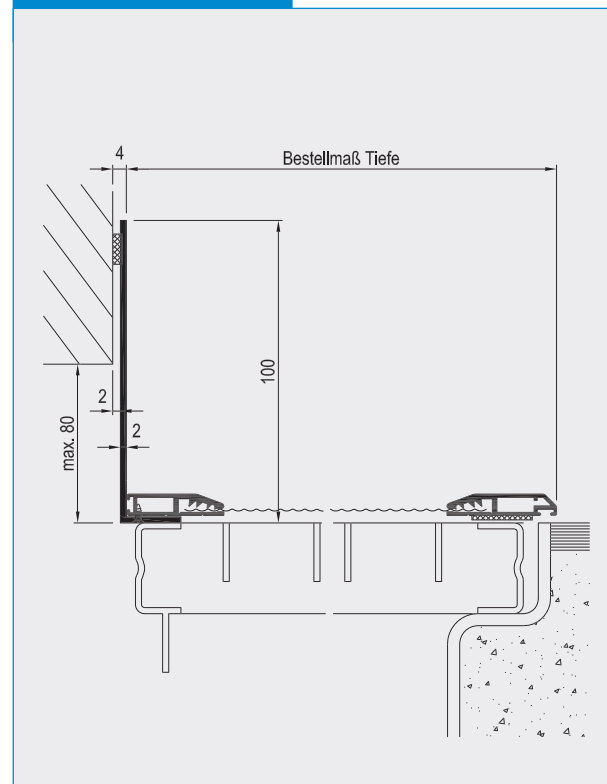
Verwendete Profile M= 1:2.5



Längsschnitt M= 1:2.5



Querschnitt M= 1:2.5



Druckfehler und technische Änderungen vorbehalten.

LS2

Lichtschachtabdeckung mit Zusatzelement an Wandseite

Einsatz:

Lichtschächte mit ebenerdigem Gitterrost und Fensterüberstand bis 80 mm. Befestigung mit Kautschukband zum Aufkleben, alternativ mit Gitterrostklammer und Tellerscheibe zum Aufschrauben.

Einbausituation prüfen:

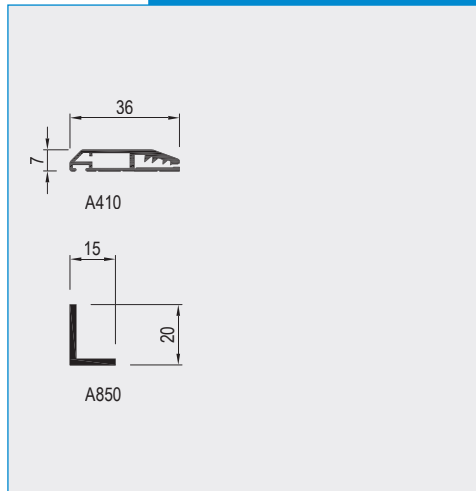
Erforderliche Mindestmaße s. Zeichnung.

Bestellmaße: (Anordnung der Randbürste an der mit Breite bezeichneten Seite)

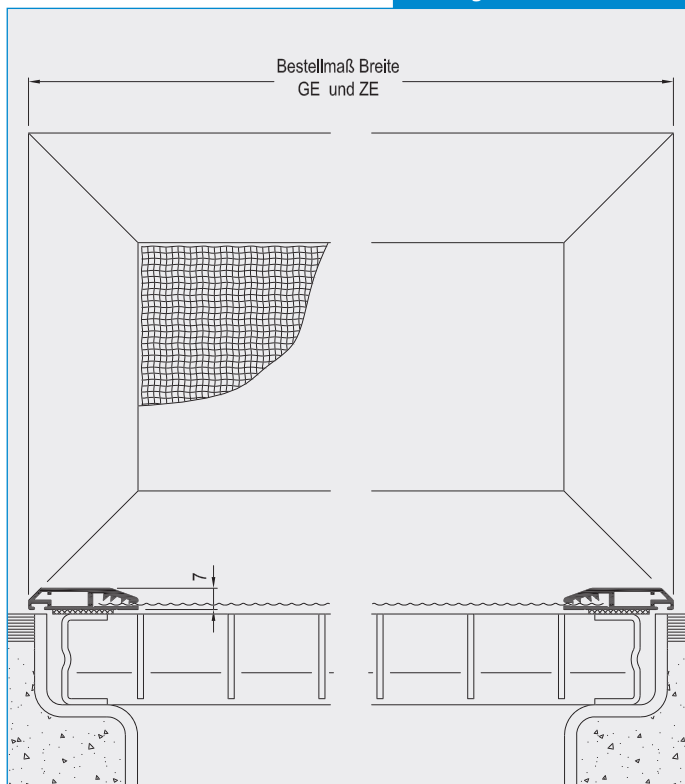
Bestellmaß Breite GE (Grundelement):	Rahmenaußenmaß Breite
Bestellmaß Tiefe GE (Grundelement):	Rahmenaußenmaß Tiefe (in Bestellformular unter Höhe eintragen)
Bestellmaß Breite ZE (Zusatzelement):	Rahmenaußenmaß Breite
Bestellmaß Tiefe ZE (Zusatzelement):	Rahmenaußenmaß Tiefe (in Bestellformular unter Höhe eintragen)

Befestigungsart: KK = Kautschukklebeband (Standard)
GS = Gitterrostklammer mit Tellerscheibe und Schraube.
(Angabe erforderlich)

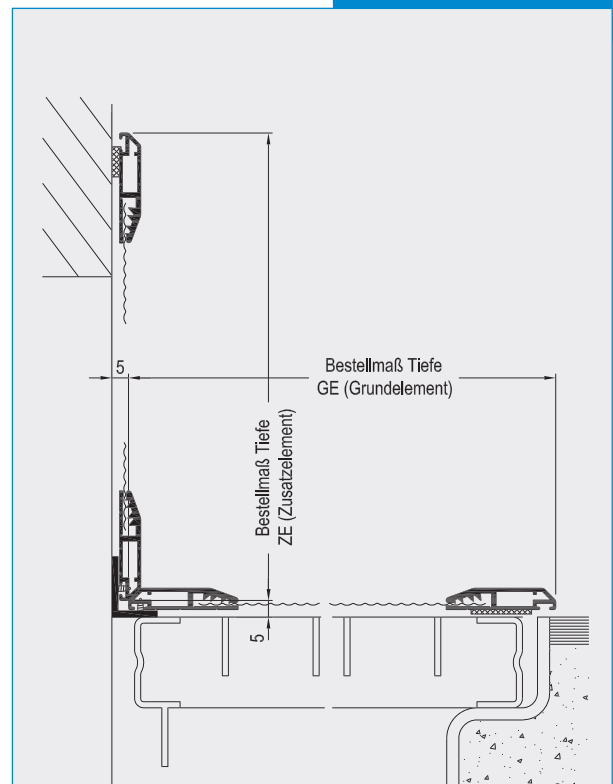
Verwendete Profile M= 1:2.5



Längsschnitt M= 1:2.5



Querschnitt M= 1:2.5



Druckfehler und technische Änderungen vorbehalten.

LS3

Lichtschachtdeckung mit Aufkantung an Wandseite

Einsatz:

Lichtschächte mit ebenerdigem Gitterrost und Fensterüberstand über 90 mm. Befestigung mit Kautschukband zum Aufkleben, alternativ mit Gitterrostklammer und Tellerscheibe zum Aufschrauben.

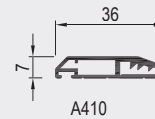
Einbausituation prüfen:

Erforderliche Mindestmaße s. Zeichnung.

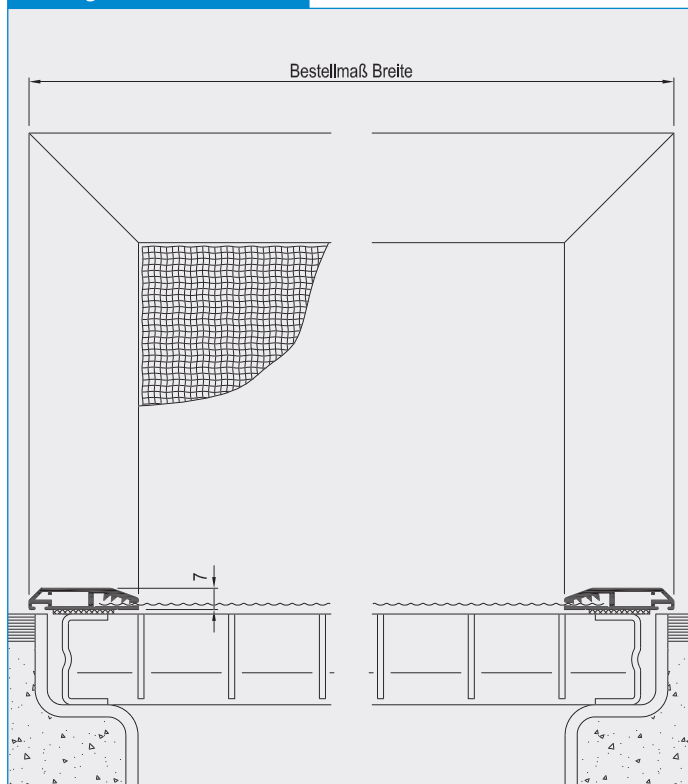
Bestellmaße: (Anordnung der Aufkantung an der mit Breite bezeichneten Seite)

- Bestellmaß Breite: Rahmenaußenmaß Breite
- Bestellmaß Tiefe: Rahmenaußenmaß Tiefe (in Bestellformular unter Höhe eintragen)
- Bestellmaß Höhe: Rahmenaußenmaß Höhe
(in Bestellformular unter Bemerkung eintragen)
- Befestigungsart: KK = Kautschukklebeband (Standard)
GS = Gitterrostklammer mit Tellerscheibe und Schraube.
(Angabe erforderlich)

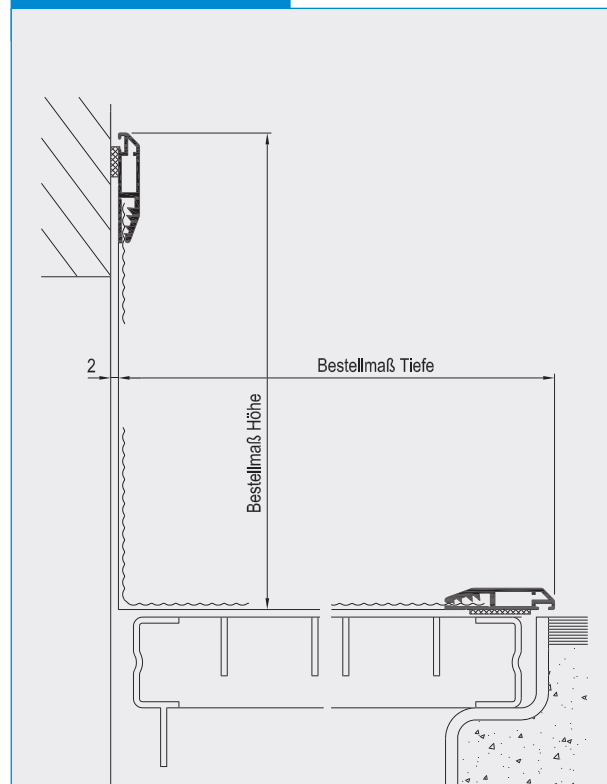
Verwendete Profile M= 1:2.5



Längsschnitt M= 1:2.5



Querschnitt M= 1:2.5



Druckfehler und technische Änderungen vorbehalten.