

Produktinformation

- **Variante 38** Insektenschutz-Rollo, vertikale Bedienung (für Fenster)
 - selbsttätige Verriegelung der Bedienschiene in der gewünschten Höhe
 - integrierte Bürsten in den Schienen für die seitliche Abdichtung

Profile: stranggepresste Aluminiumprofile
(Abmessungen siehe Schnittdarstellung)

Farben: weiss pulverbeschichtet
braun pulverbeschichtet
Sonderbeschichtung nach RAL-Farbkarte gegen Aufpreis möglich.

Kunststoffteile: weiss bzw. schwarz, witterungsbeständig

Gewebe: Fiberglasgewebe grau (weitere Gewebevarianten nicht möglich!).

- **Variante 43** **Insektenschutz-Rollo**, vertikale Bedienung (für Fenster)
 - Arretierung der Bedienschiene in Endposition
 - integrierte Bürsten in den Schienen für die seitliche Abdichtung

Insektenschutz-Rolltür, horizontale Bedienung (für Türen)

- Verschluss der Rolltüren mit Magnetband
- 2-flügelige Ausführung möglich
- integrierte Bürsten in den Schienen für die seitliche Abdichtung

Profile: stranggepresste Aluminiumprofile
(Abmessungen siehe Schnittdarstellung)

Farben: weiss pulverbeschichtet
braun pulverbeschichtet
silber E6/EV1 eloxiert
Sonderbeschichtung nach RAL-Farbkarte gegen Aufpreis möglich.

Kunststoffteile: weiss bzw. schwarz, witterungsbeständig

Gewebe: Fiberglasgewebe grau (weitere Gewebevarianten nicht möglich!).

Die Modelle sind in und auf der Laibung montierbar. Bestellung bitte unter Angabe der Montageart.

Auch für Dachflächenfenster bis 45° Neigung geeignet, Abschluss mit Aluwinkel.

Detailinformation zur jeweiligen Ausstattung des Insektenschutzsystems entnehmen Sie bitte den entsprechenden Schnittdarstellungen.

Die Elemente werden fertig konfektioniert. Endmontage örtlich. Die zur Montage nötigen Beschlagteile werden lose mitgeliefert.

ROLLO 38

Rollo, vertikale Bedienung

Bürstendichtung zum Blendrahmen (optional nach unten)

Einsatz:

Alle Fensterarten.

Einbausituation prüfen:

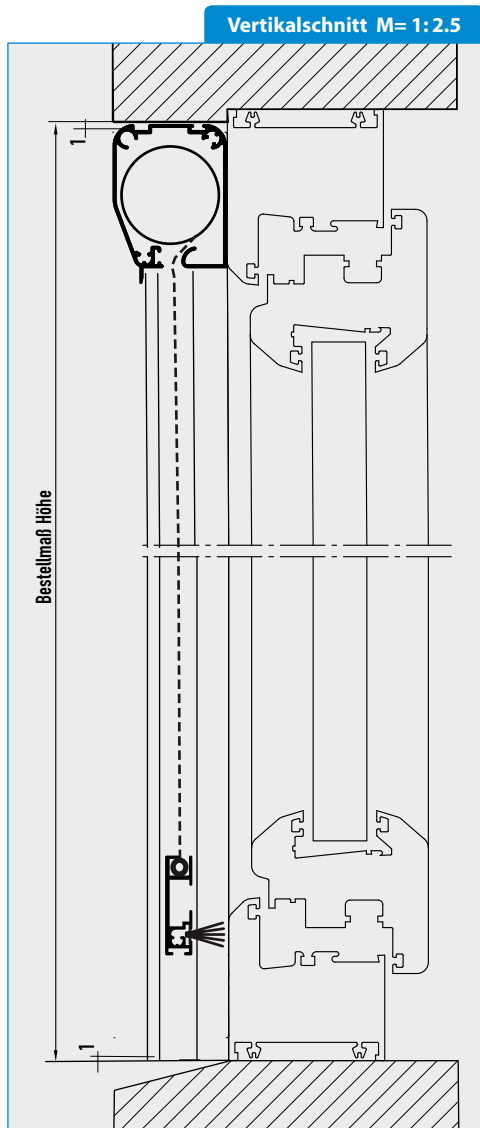
Erforderliche Mindestmaße s. Zeichnung. Endmontage örtlich.

Bestellmaße:

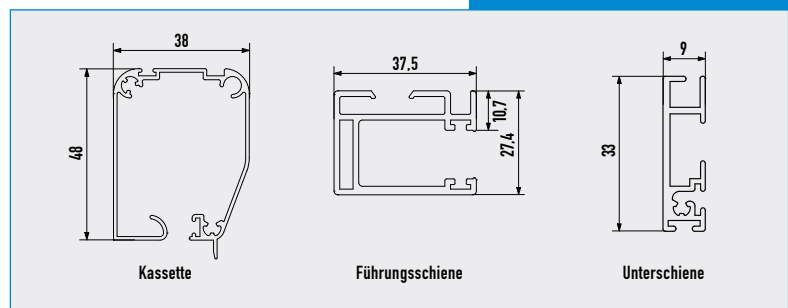
Bestellmaß Breite: Lichtes Breitenmaß - 2 mm

Bestellmaß Höhe: Lichtes Höhenmaß - 2 mm

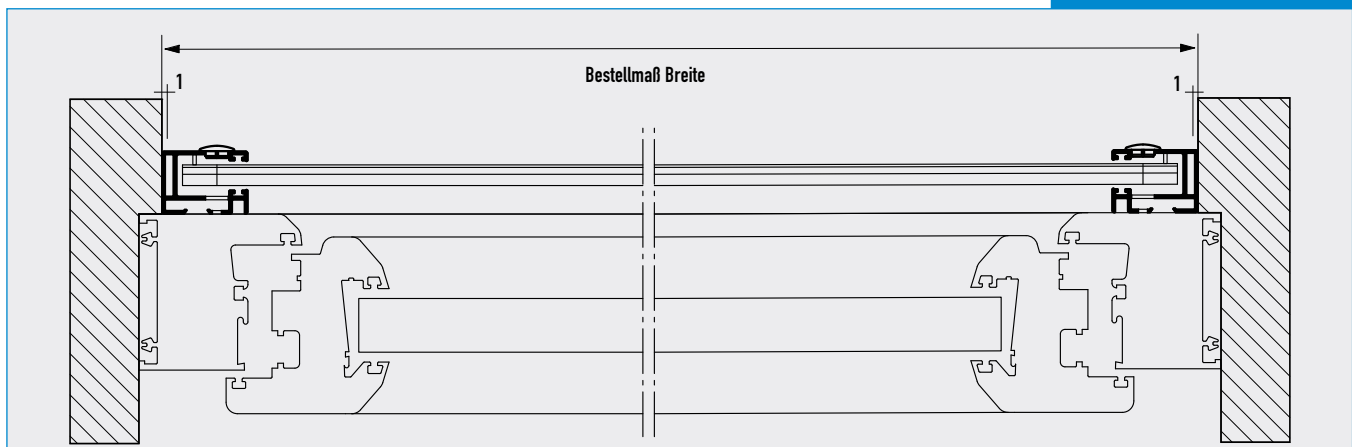
(oder nach örtlichen Gegebenheiten)



Verwendete Profile M= 1:2.5



Horizontalschnitt M= 1:2.5



Druckfehler und technische Änderungen vorbehalten.

ROLLO 43

Rollo, vertikale Bedienung
Montage als Linksroller, auf der Laibung

Einsatz:

Alle Fensterarten.

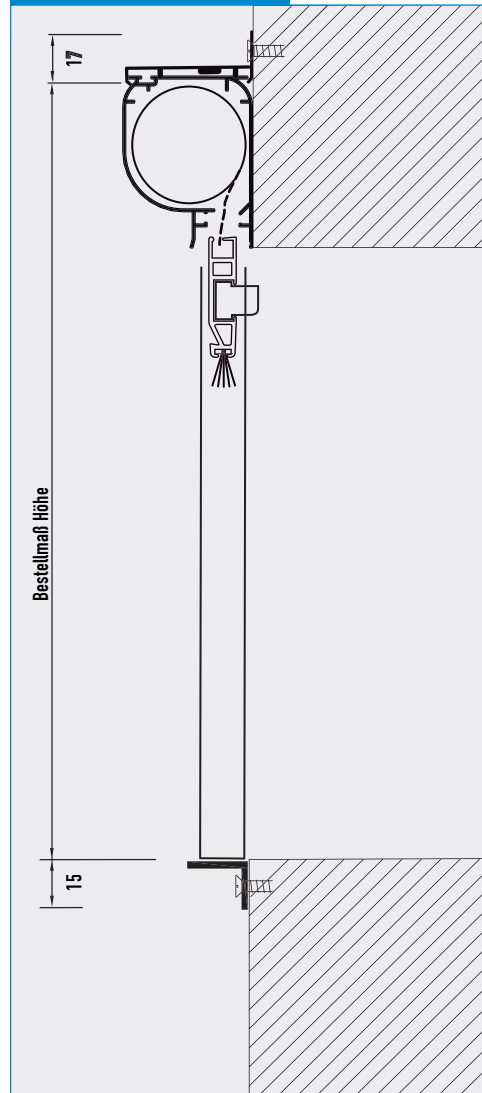
Einbausituation prüfen:

Erforderliche Mindestmaße s. Zeichnung. Endmontage örtlich.

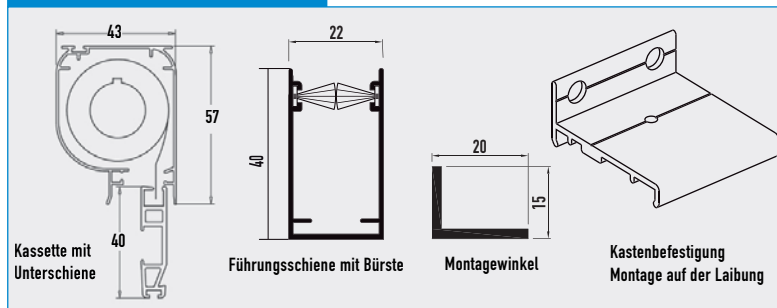
Bestellmaße:

Bestellmaß Breite:	Lichtes Breitenmaß	+ 80 mm
Bestellmaß Höhe:	Lichtes Höhenmaß (oder nach örtlichen Gegebenheiten)	+ 57 mm

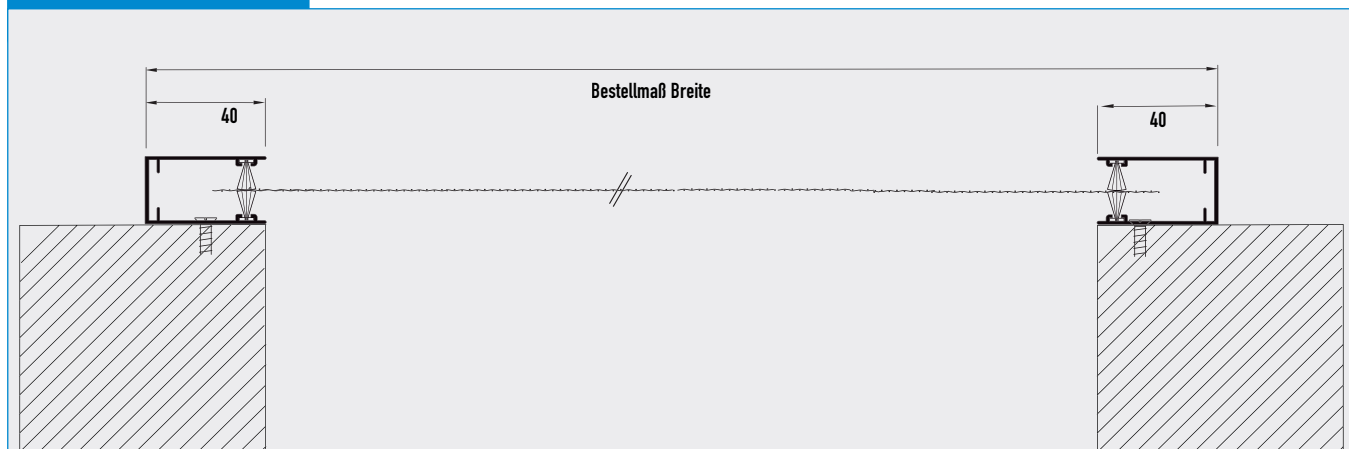
Vertikalschnitt M= 1:2.5



Verwendete Profile



Horizontalschnitt M= 1:2.5



Druckfehler und technische Änderungen vorbehalten.

ROLLO 43

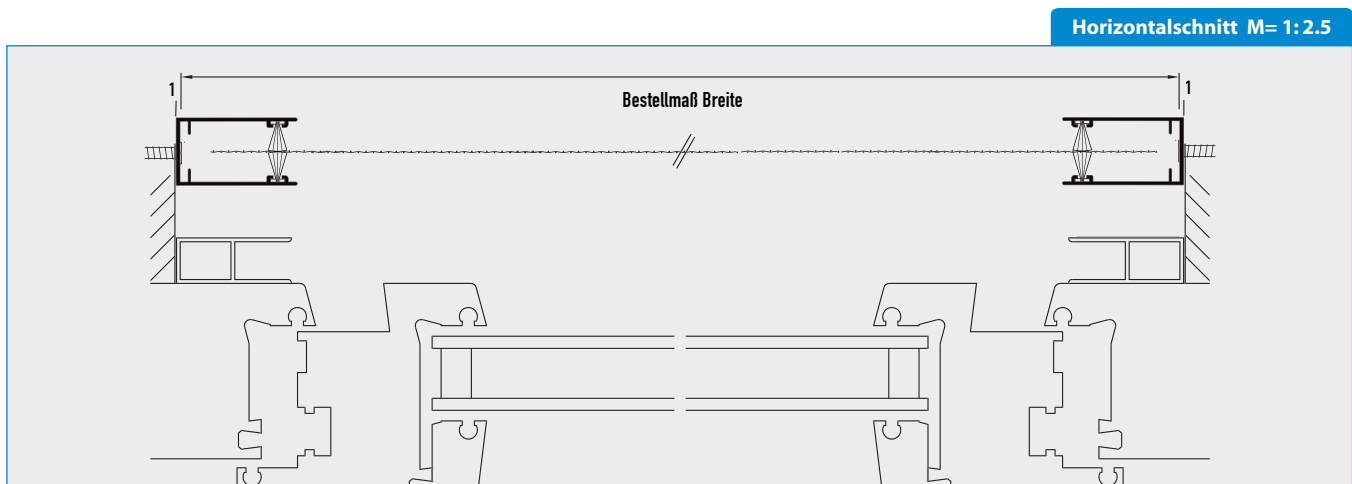
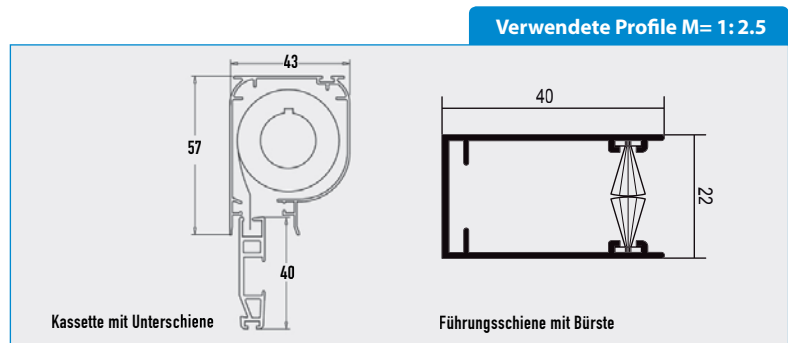
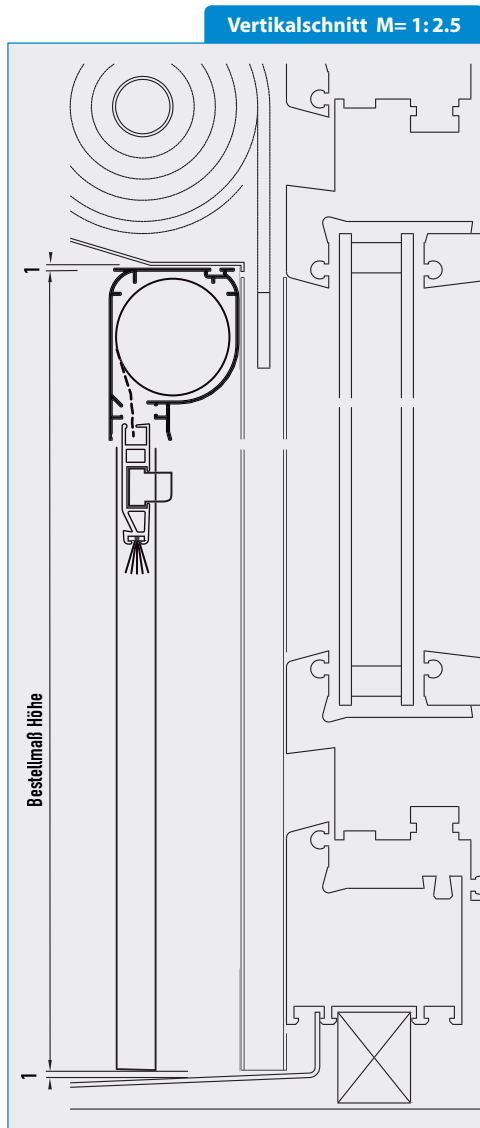
Rollo, vertikale Bedienung
Montage als Rechtsroller, in der Laibung

Bürstendichtung nach unten

Einsatz:
Alle Fensterarten.

Einbausituation prüfen:
Erforderliche Mindestmaße s. Zeichnung, Endmontage örtlich.

Bestellmaße:
Bestellmaß Breite: siehe Horizontalschnitt
Bestellmaß Höhe: siehe Vertikalschnitt
(oder nach örtlichen Gegebenheiten)



Druckfehler und technische Änderungen vorbehalten.

ROLLTÜR

1-flügelig, horizontale Bedienung
Montage als Rechtsroller in der Laibung

Einsatz:

Alle Fensterarten.

Einbausituation prüfen:

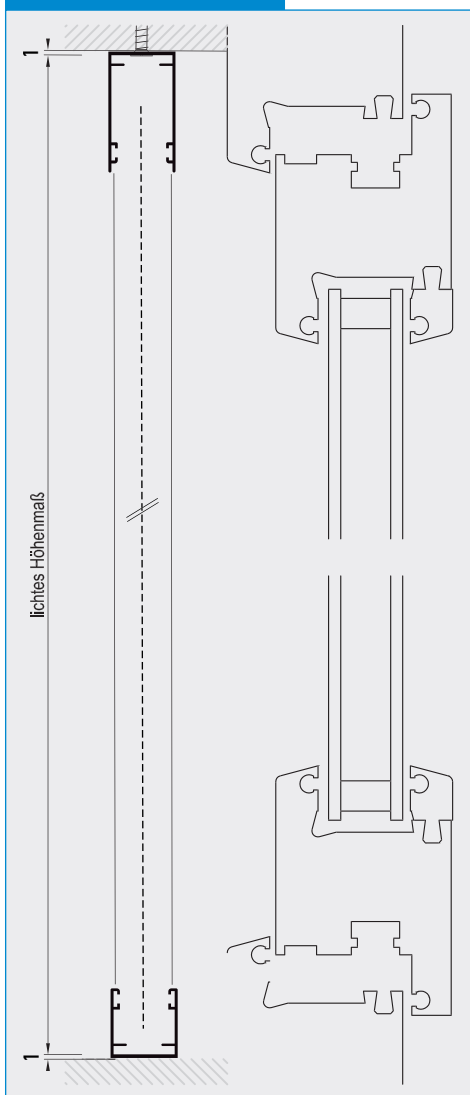
Erforderliche Mindestmaße s. Zeichnung. Endmontage örtlich.

Bestellmaße:

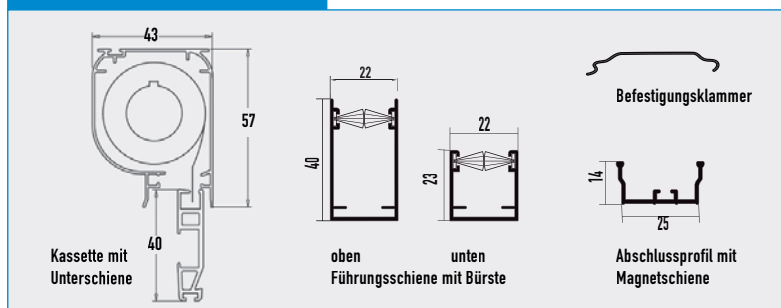
Bestellmaß Breite: Lichtes Breitenmaß - 4 mm
Bestellmaß Höhe: Lichtes Höhenmaß - 2 mm
(oder nach örtlichen Gegebenheiten)

Bitte angeben: Kassette L oder R (von außen gesehen)

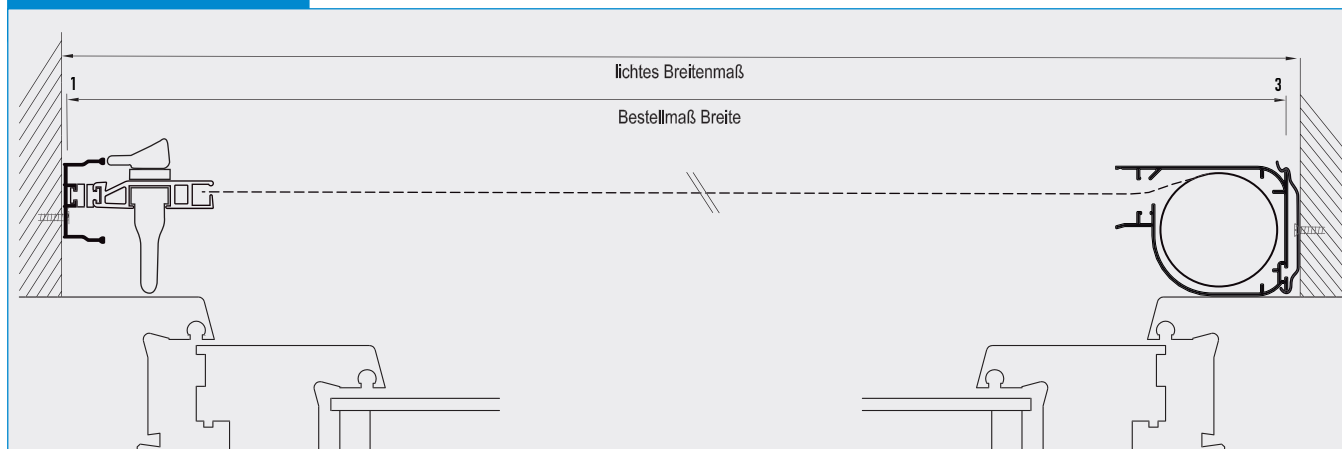
Vertikalschnitt M= 1:2.5



Verwendete Profile



Horizontalschnitt M= 1:2.5



Druckfehler und technische Änderungen vorbehalten.

ROLLTÜR

2-flügelig, horizontale Bedienung
Montage als Rechtsroller in der Laibung

Einsatz:

Alle Fensterarten.

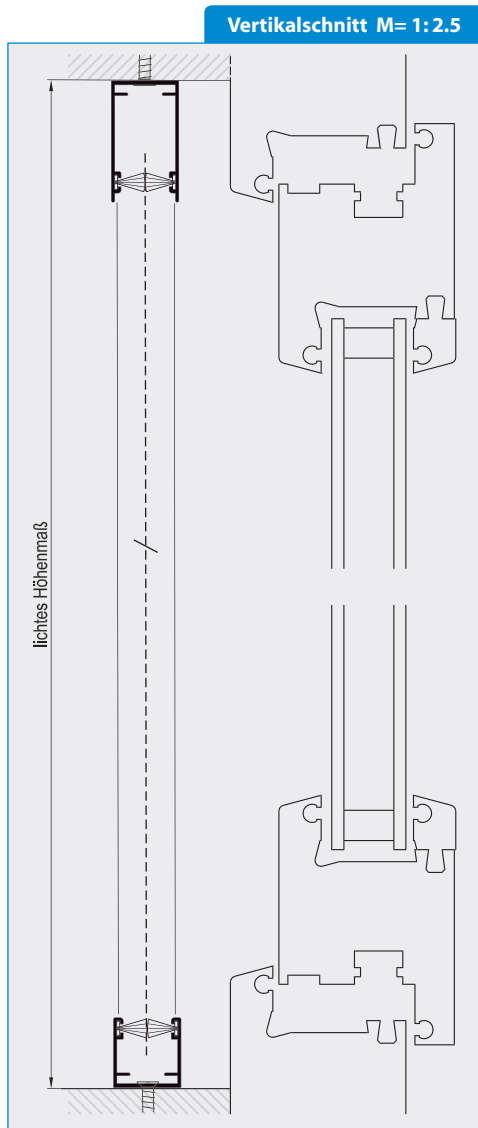
Einbausituation prüfen:

Erforderliche Mindestmaße s. Zeichnung. Endmontage örtlich.

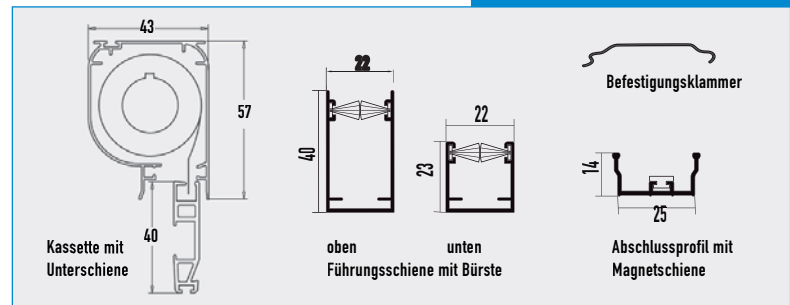
Bestellmaße:

Bestellmaß Breite:	Lichtes Breitenmaß	- 6 mm
Bestellmaß Höhe:	Lichtes Höhenmaß	- 2 mm
	(oder nach örtlichen Gegebenheiten)	

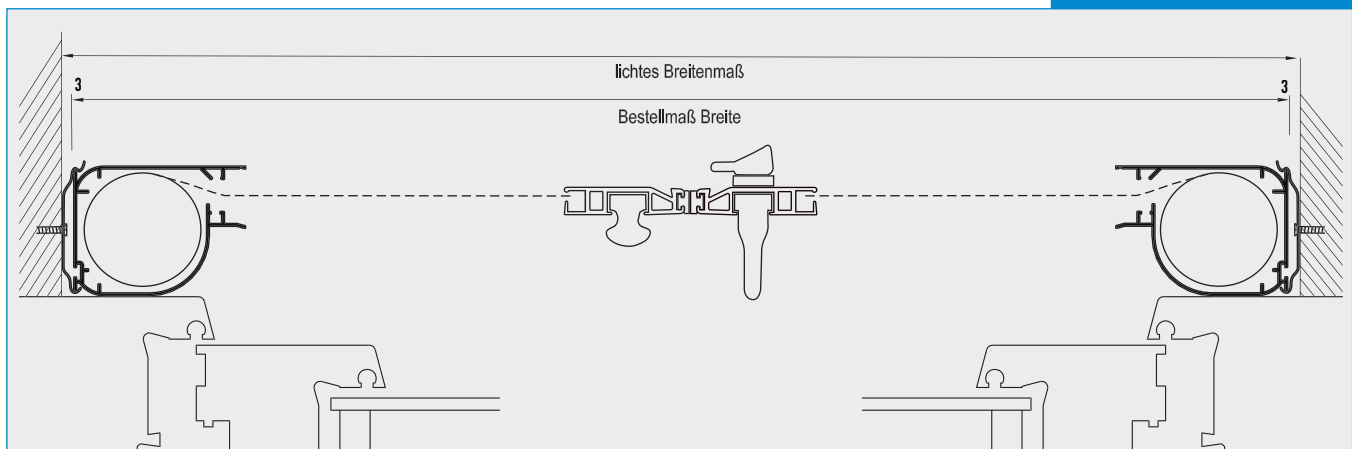
Bitte angeben: Gehflügel L oder R (von außen gesehen)



Verwendete Profile



Horizontalschnitt M= 1:2.5



Druckfehler und technische Änderungen vorbehalten.