

Drehrahmen für Fenster

DF1

Drehrahmen nach außen öffnend, direkt aufgesetzt

Einsatz: Alle Fensterarten mit umlaufend bündigem Blendrahmen.

Bestellmaße:

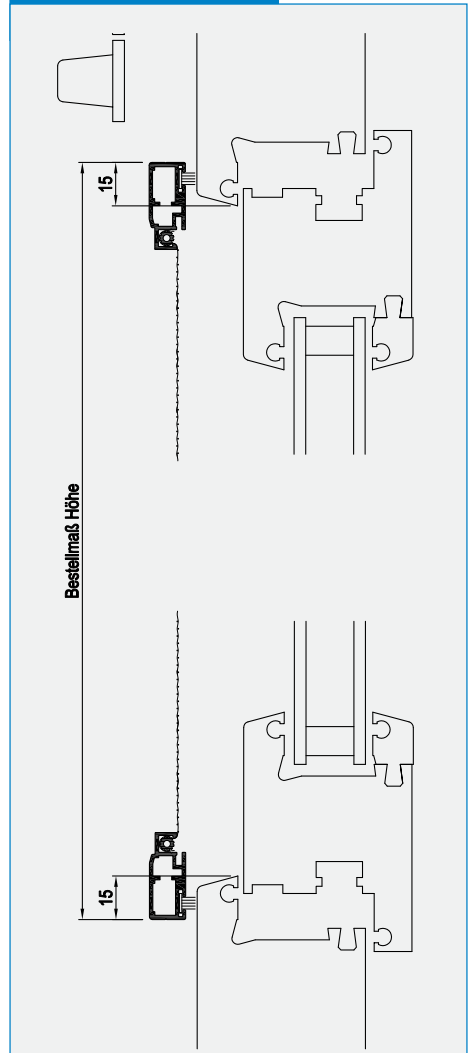
Bestellmaß Breite: liches Breitenmaß + 30 mm
 Bestellmaß Höhe: liches Höhenmaß + 30 mm

Öffnungsrichtung:

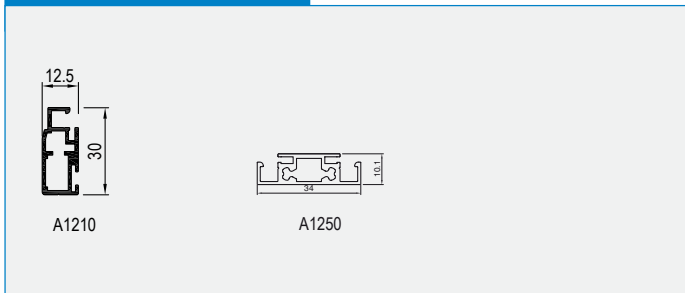


Hinweis: Bei Fenstern mit Abmessungen über 1,8 m wird mittig eine gewebeteilende Zwischensprosse eingebaut.

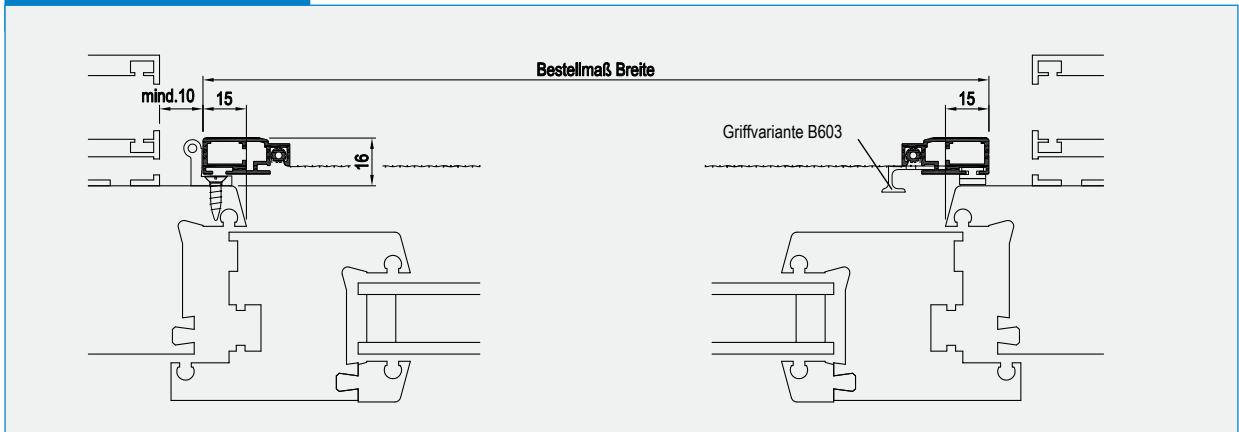
Vertikalschnitt M = 1:2.5



Verwendete Profile M = 1:2.5



Horizontalschnitt M = 1:2.5



Druckfehler und technische Änderungen vorbehalten.

DF1hB

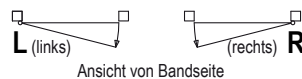
Drehrahmen nach außen öffnend, direkt aufgesetzt

Einsatz: Alle Fensterarten mit 3-seitig bündigem Blendrahmen, mit Stockabdeckung, ohne überstehenden Wetterschenkel.

Bestellmaße:

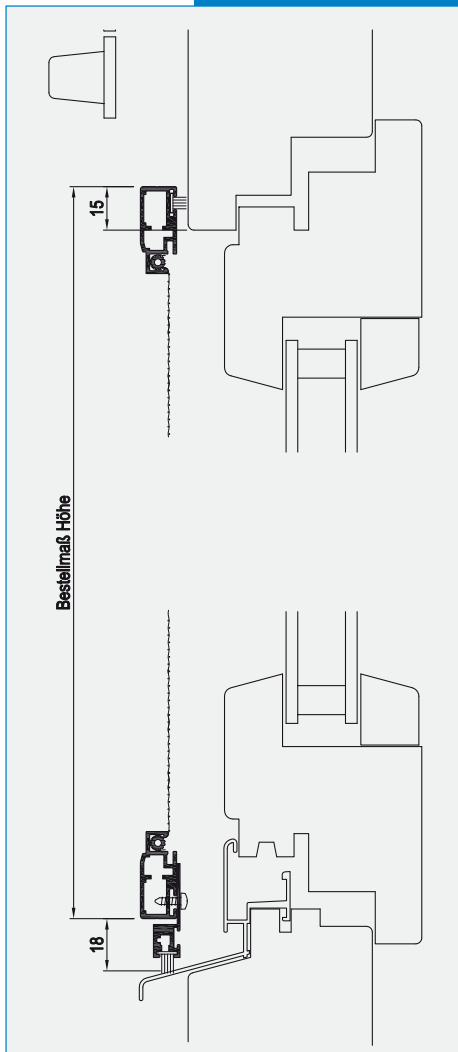
Bestellmaß Breite:	lichtes Breitenmaß	+ 30 mm
Bestellmaß Höhe:	lichtes Höhenmaß	- 3 mm

Öffnungsrichtung:

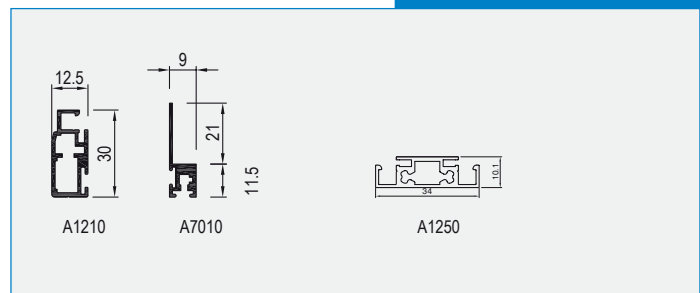


Hinweis: Bei Fenstern mit Abmessungen über 1,8 m wird mittig eine gewebeteilende Zwischensprosse eingebaut.

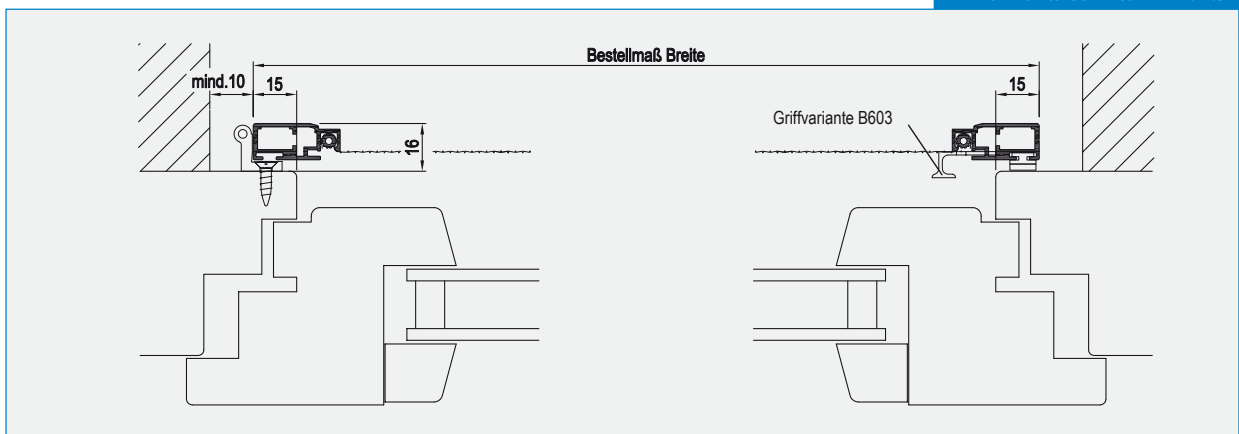
Vertikalschnitt M = 1:2.5



Verwendete Profile M = 1:2.5



Horizontalschnitt M = 1:2.5



Drehrahmen für Fenster

DF3

Drehrahmen nach außen öffnend, mit Einbaurahmen

Einsatz: Alle Fensterarten. Montage in Blendrahmenebene, auf Blendrahmen oder im Mauerwerk möglich.

Bestellmaße:

Bestellmaß Breite: lichtet Breitenmaß – 2 mm
(oder nach Einbausituation)

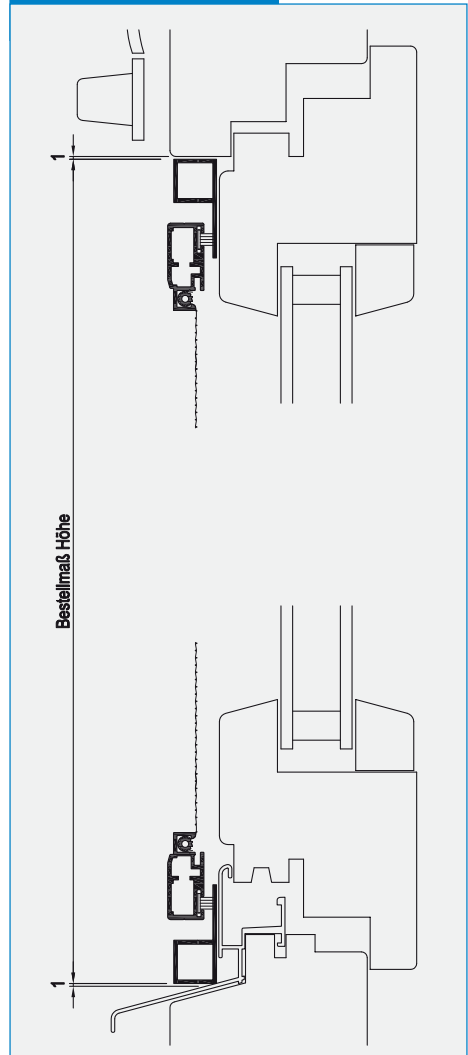
Bestellmaß Höhe: lichtet Höhenmaß – 2 mm
(oder nach Einbausituation)

Öffnungsrichtung:

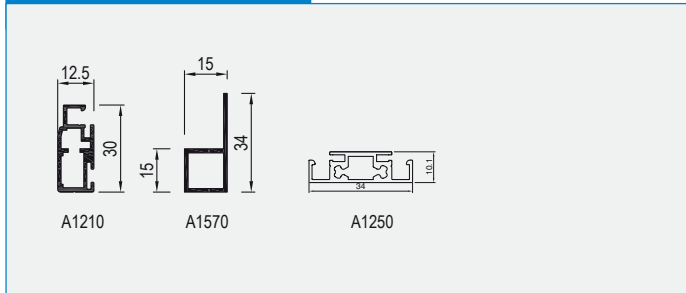


Hinweis: Bei Fenstern mit Abmessungen über 1,8 m wird mittig eine gewebeteilende Zwischensprosse eingebaut.

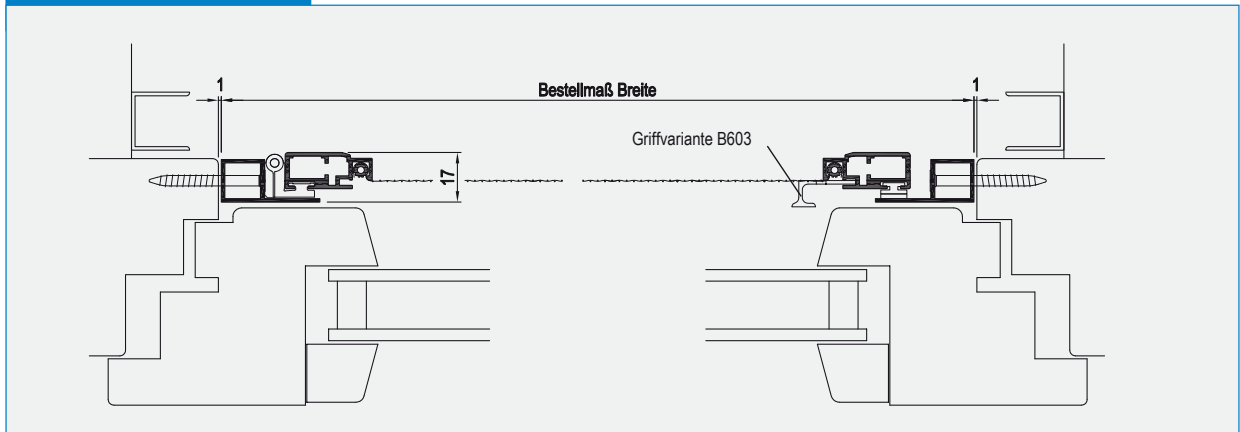
Vertikalschnitt M = 1:2.5



Verwendete Profile M = 1:2.5



Horizontalschnitt M = 1:2.5



Druckfehler und technische Änderungen vorbehalten.

DF3-L

Drehrahmen nach innen öffnend, mit Einbaurahmen.

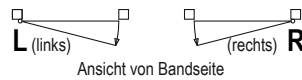
Einsatz: Alle Fensterarten. Montage in Blendrahmenebene oder auf Blendrahmen möglich.

Bestellmaße:

Bestellmaß Breite: lichtet Breitenmaß + 30 mm
(oder nach Einbausituation)

Bestellmaß Höhe: lichtet Höhenmaß + 30 mm
(oder nach Einbausituation)

Öffnungsrichtung:



Hinweis: Bei Fenstern mit Abmessungen über 1,8 m wird mittig eine gewebeteilende Zwischensprosse eingebaut.

