

## INSEKTENSCHUTZ-ROLLO



### Profile

Rollokassette, Führungsschienen und Zugschienen aus stranggepressten Aluminiumprofilen

### Farben

#### Standardfarben:

weiss RAL 9016 pulverbeschichtet  
braun Ton 8077 pulverbeschichtet  
silber E6/EV1 eloxiert

**Sonderbeschichtung** nach RAL-Farbkarte gegen Aufpreis möglich.

### Kunststoffteile

aus PVC schwarz.

### Gewebe

#### Standardgewebe:

Fiberglasgewebe schwarz  
Aufpreis: grau

### Sonstiges

Die Rollos sind standardmäßig mit „Anti-Wind-Bürste“ in den Führungsschienen zur Vermeidung von unerwünschtem Ausweichen des Gewebes durch Wind ausgestattet.

Verschluss der horizontalen Rollos (f. Fenster) mit „Klick-Klack“-Schloß.

Endlage einstellbar.

Rollobremse im Preis inbegriffen.

Detailinformation zur jeweiligen Ausstattung des Insektenschutzsystems entnehmen Sie bitte den entsprechenden Schnittdarstellungen. Die Elemente werden fertig konfektioniert. Die zur Montage nötigen Beschlagteile werden lose mitgeliefert.

# RF1-P

Rollo, vertikale Bedienung.

**Einsatz:** Alle Fensterarten.

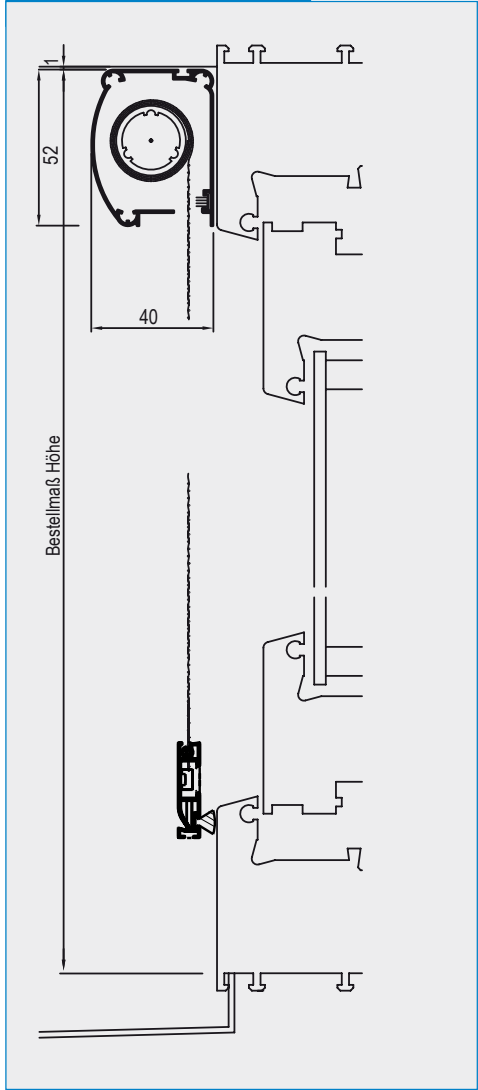
**Bestellmaße:**

Bestellmaß Breite: siehe Horizontalschnitt

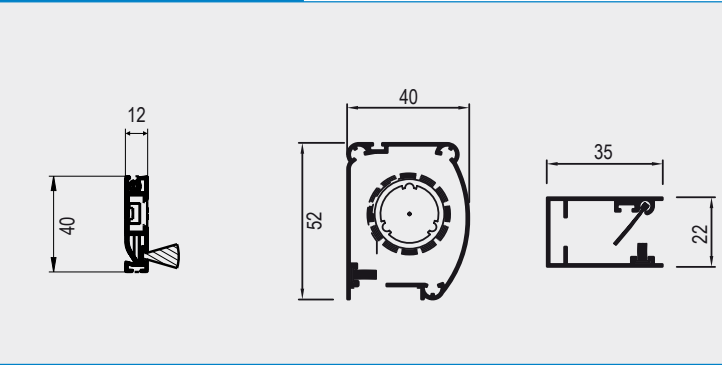
Bestellmaß Höhe: siehe Vertikalschnitt

Inkl. Rollobremse, einstellbare Endlage.

Vertikalschnitt M = 1:2.5



Verwendete Profile M = 1:2.5



Horizontalschnitt M = 1:2.5



Druckfehler und technische Änderungen vorbehalten.

### RF2-P

Rollo, vertikale Bedienung, mit Einbaurahmen A1570.

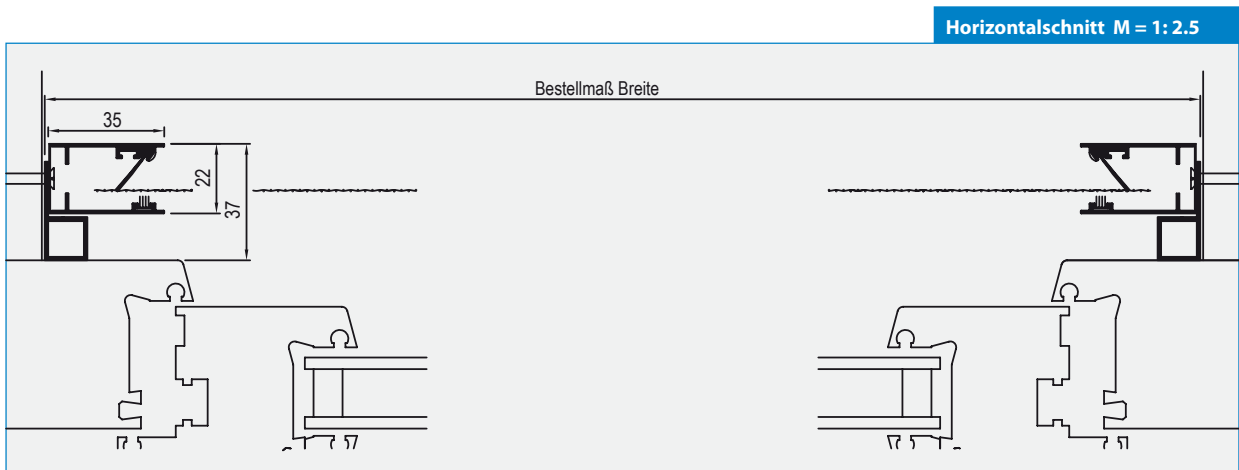
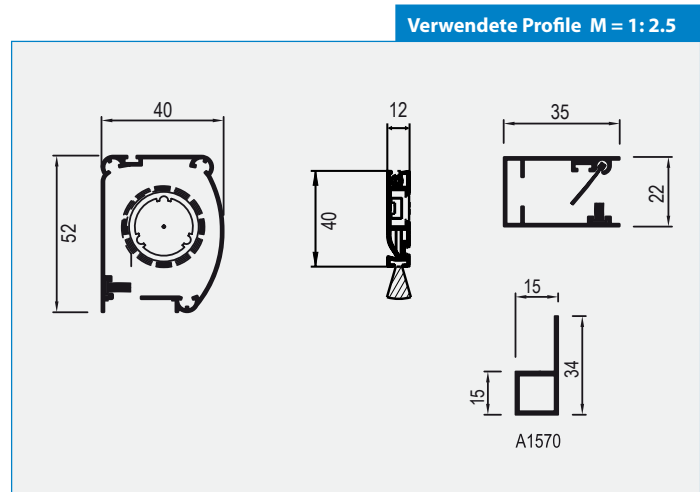
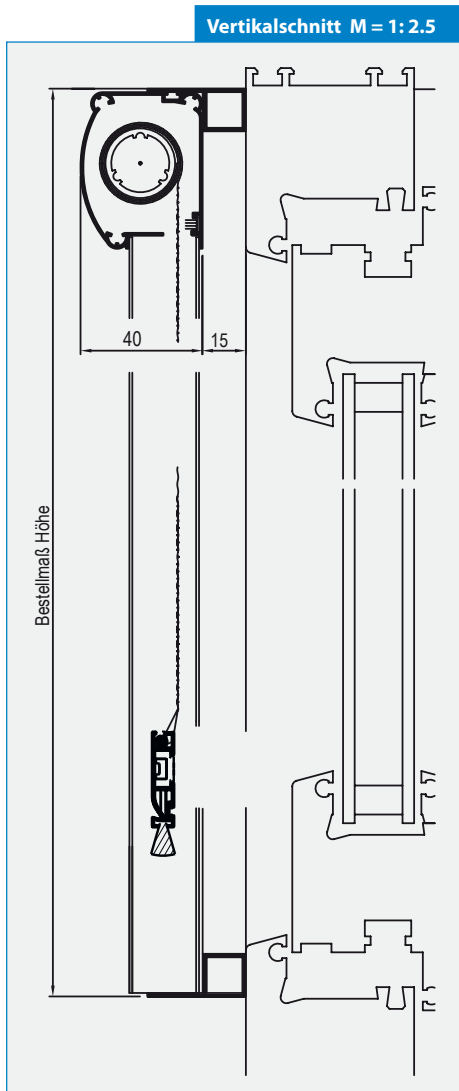
**Einsatz:** Alle Fensterarten.

**Bestellmaße:**

Bestellmaß Breite: siehe Horizontalschnitt

Bestellmaß Höhe: siehe Vertikalschnitt

Inkl. Rollobremse, einstellbare Endlage.



Rollo für Fenster

RF2-P-EB2

Rollo, vertikale Bedienung, mit Einbaurahmen A1570.

Einsatz: Dachflächenfenster.

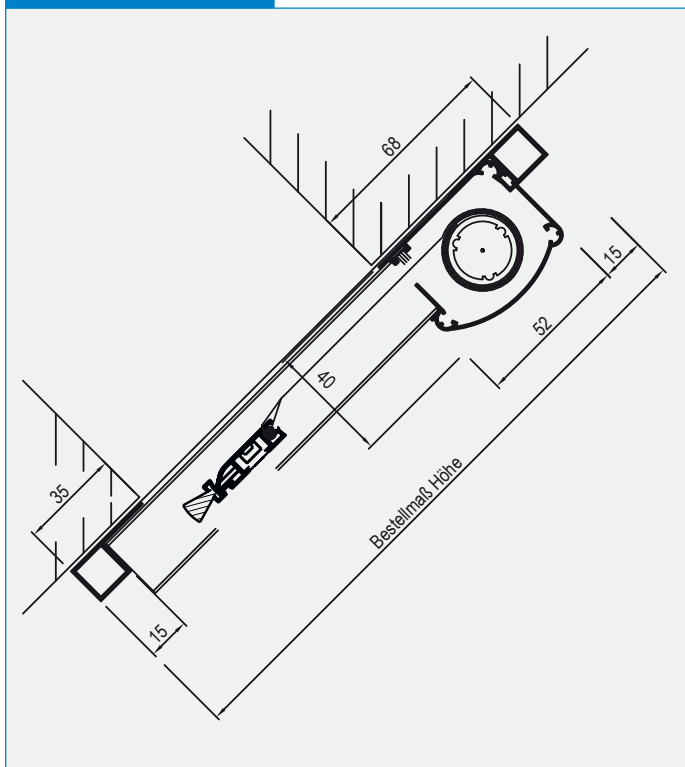
Bestellmaße:

Bestellmaß Breite: siehe Horizontalschnitt

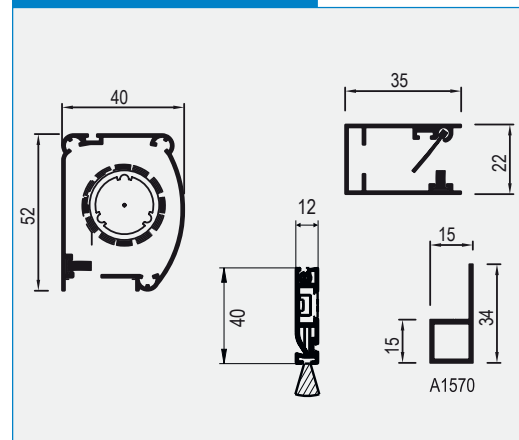
Bestellmaß Höhe: siehe Vertikalschnitt

Inkl. Rollobremse, einstellbare Endlage.

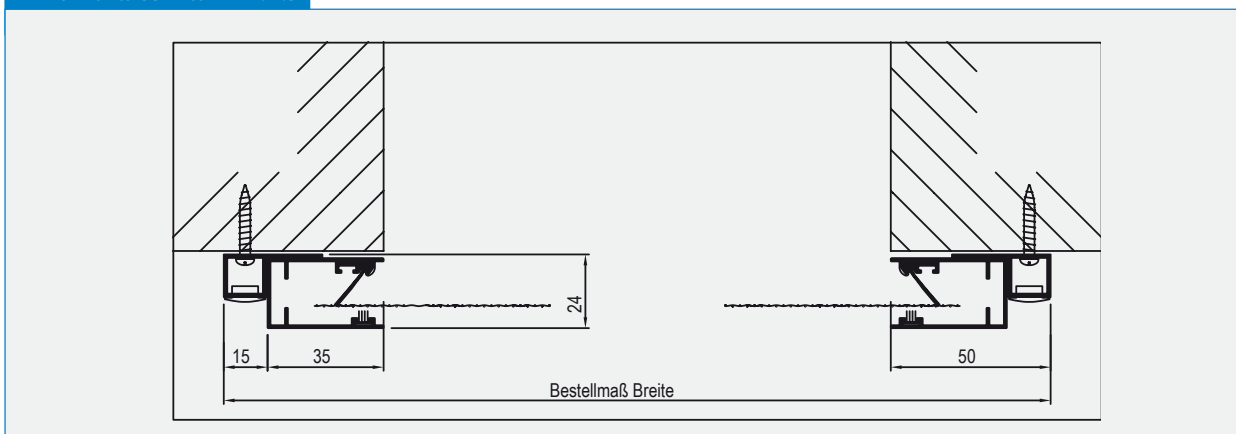
Vertikalschnitt M = 1: 2.5



Verwendete Profile M = 1: 2.5



Horizontalschnitt M = 1: 2.5



Druckfehler und technische Änderungen vorbehalten.

### RF3-P

Rollo, vertikale Bedienung.

**Einsatz:** Dachflächenfenster.

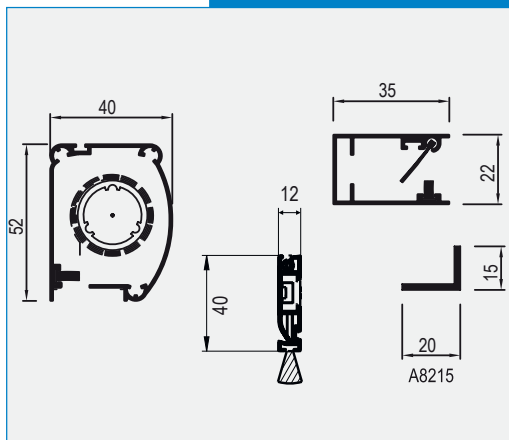
**Bestellmaße:**

Bestellmaß Breite: siehe Horizontalschnitt

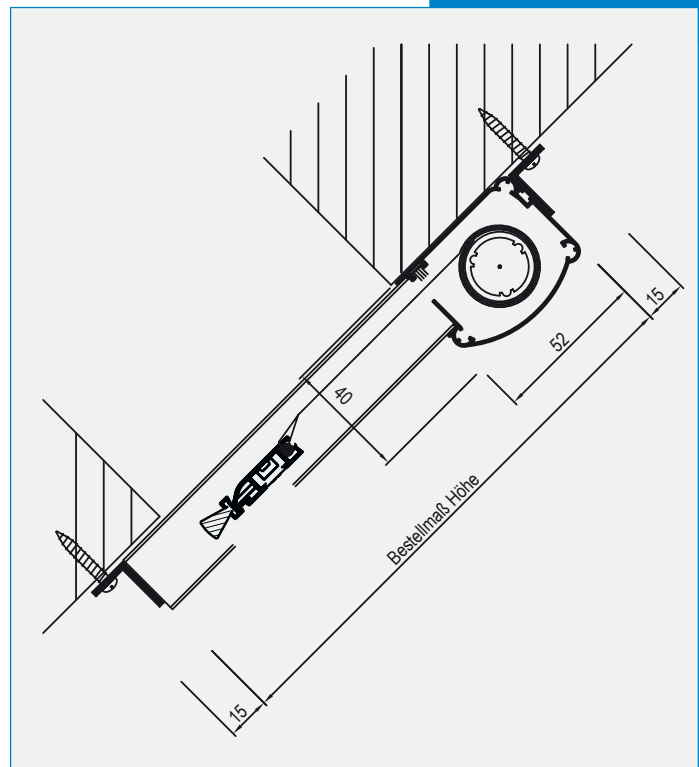
Bestellmaß Höhe: siehe Vertikalschnitt

Inkl. Rollobremse, einstellbare Endlage.

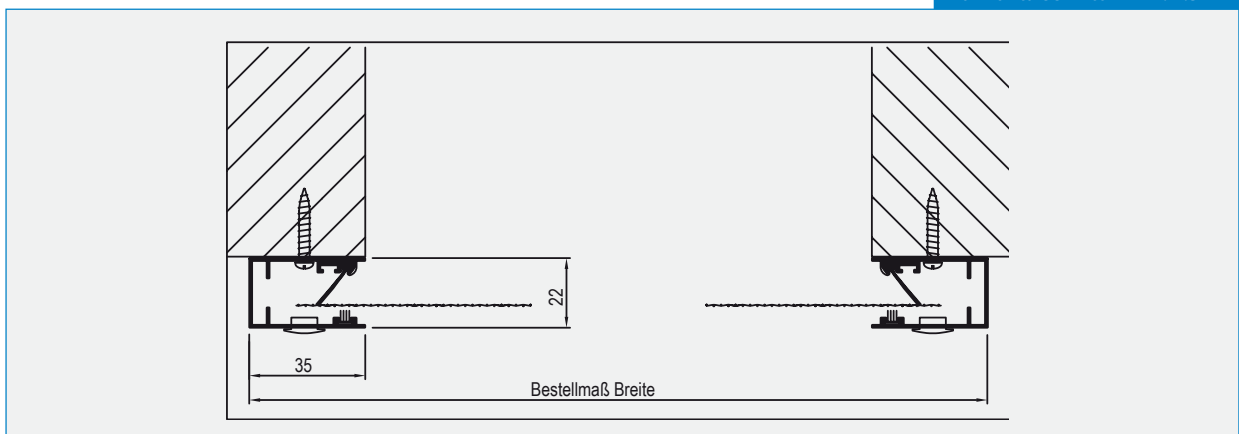
Verwendete Profile M = 1:2.5



Vertikalschnitt M = 1:2.5



Horizontalschnitt M = 1:2.5



# RF4-P

Rollo, vertikale Bedienung,  
mit Einbaurahmen A1016.

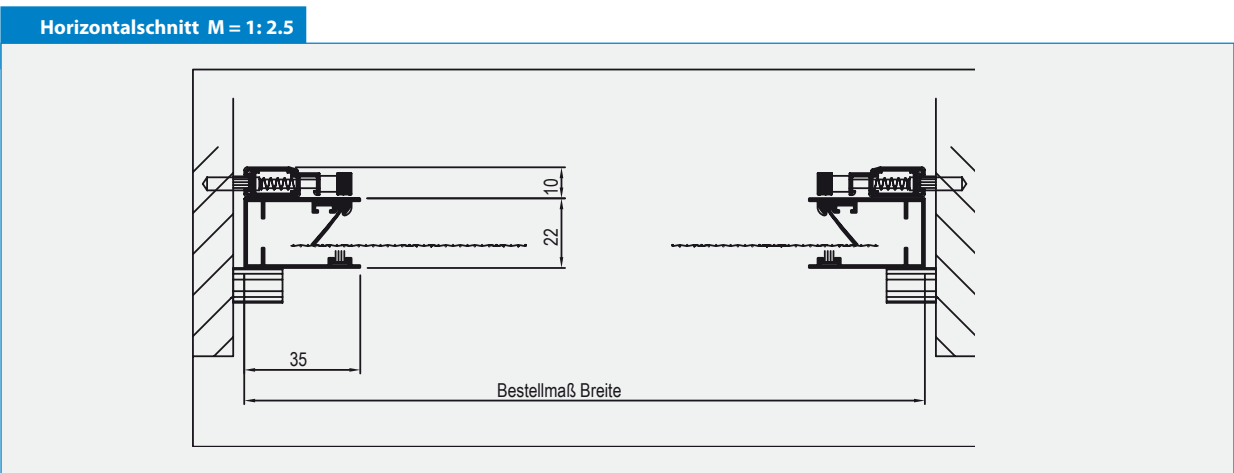
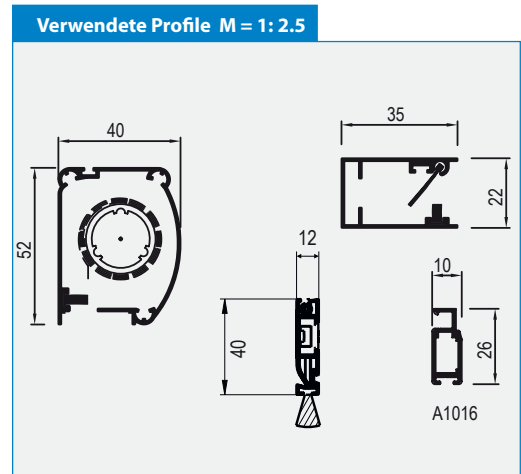
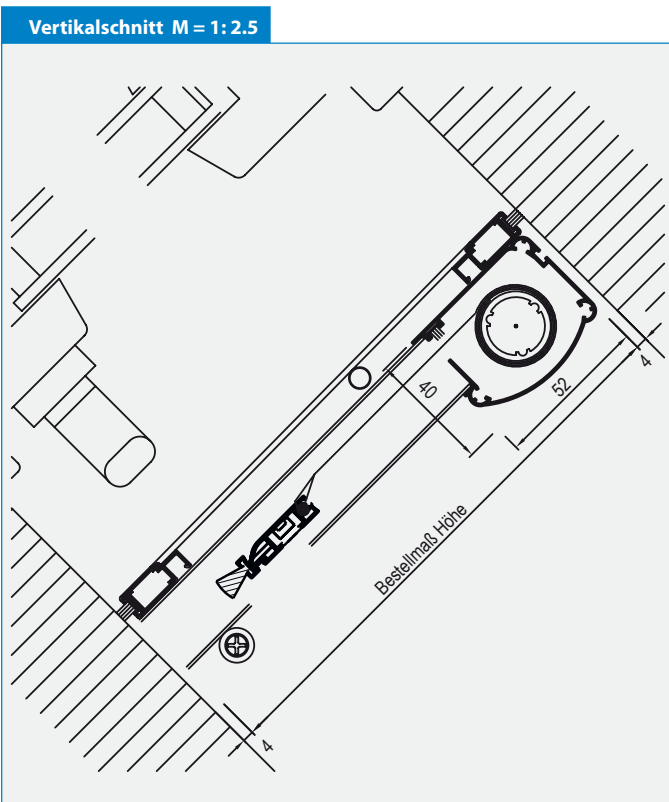
**Einsatz:** Dachflächenfenster.

**Bestellmaße:**

Bestellmaß Breite: siehe Horizontalschnitt

Bestellmaß Höhe: siehe Vertikalschnitt

Inkl. Rollobremse, einstellbare Endlage.



Druckfehler und technische Änderungen vorbehalten.